



Codice / Code **4800/PL60**

Tipo / Type **Plafoniera / Ceiling lamp**

Vetro / Glass

*Frangia: arte antica del vetro veneziano
lavorazione a mano*
*Fringe: ancient venetian glass art
handmade*

Finiture Disponibili / Available Finishes



Trasparente / Clear



Ambra / Amber

Tipo di luce / Light Source

10xG9 alogena risparmio energetico o 10xG9 LED

10xG9 halogen energy saver or 10xG9 LED bulbs



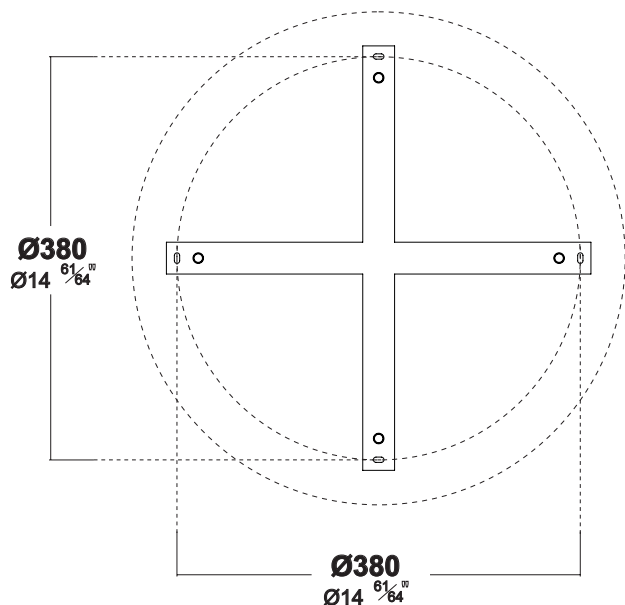
Una lavorazione unica, tipica di Venezia, pasta di vetro e pasta di smalti plasmati nelle storiche vetrerie Muranesi in bastoncini dai riflessi e perle di varie dimensioni e colori. Con le creazioni della linea Venezia, Patrizia Volpato ha saputo riscoprire vecchie tradizioni e piacevoli atmosfere da proporre con piacere ai suoi clienti./

A unique method of craftsmanship, typical of Venice, with molten glass and molten glaze shaped in the historic Murano glassworks into rods with reflections and pearls of different sizes and colours. With the creations of the Venice range, Patrizia Volpato has managed to rediscover old traditions and pleasant atmospheres that she is pleased to offer to her clients.

Punti di fissaggio staffa /
Bracket fixing points

Codice / Code **4800/PL60**

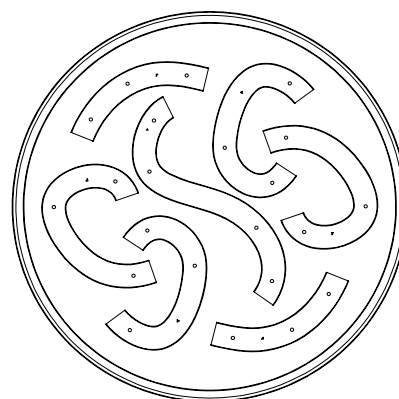
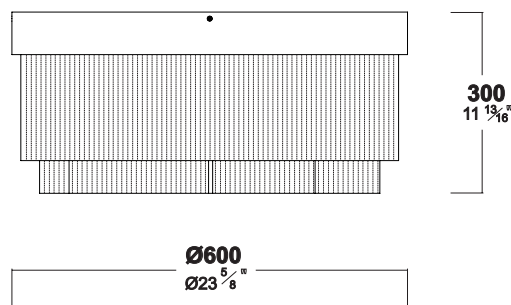
Tipo / Type **Plafoniera / Ceiling lamp**



Dimensioni / Dimensions

Ø 60 - H 30 cm

Ø 23.62 - H 11.81 in




Peso e Volume / Weight and Volume



20,5 kg / 45.19 lb



0,276 m³ / 9.746 ft³

CE               

Per la legenda dei simboli visitare il sito .
For the symbols key visit the website.
Pour la clé des symboles visitez le site Web.
Für die Zeichenerklärung Besuchen Sie die Website.
Para la clave de los símbolos visitar la página web.
Чтобы найти ключ к символам - посетите сайт .

